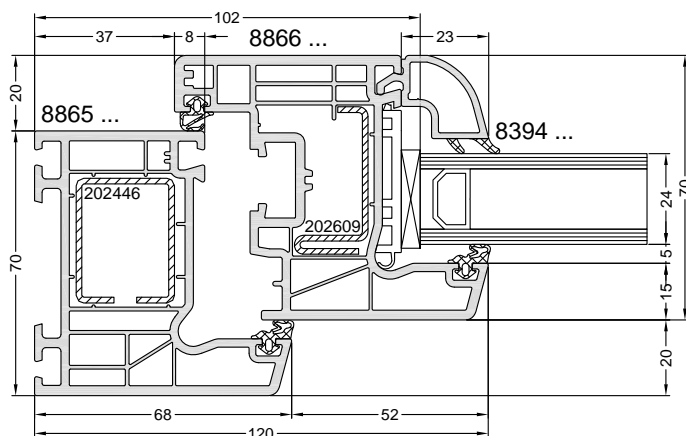


Corona CT 70 AS Classic:

Sistema	Corona CT 70 AS
Material	PVC-U, EDLP, 082-50-T 23
Tecnología	5 cámaras, refuerzo de acero
Sistema de juntas	Doble junta de tope, EPDM, gris plata en perfiles blancos y negra en perfiles foliados
Profundidad de marco / hoja	70 mm / 70 mm
Anchura vista	120 mm en combinación de perfiles estándar
Contorno de hoja	Hoja recta (Classic)
Acabado	Suministrable en toda la gama de colores, sobre masa blanca o marrón.
Acristalamiento	Desde 6 mm hasta 40 mm
Coefficiente de transmisión térmica UNE EN 12412-2	$U_m = 1,2 - 1,5 \text{ W}/(\text{m}^2\text{K})$
Permeabilidad al aire UNE EN 12207	Clase 4
Estanquidad al agua UNE EN 12208	Clase 9A
Resistencia a la carga de viento UNE EN 12210	Hasta C5 (según perfil elegido)
Aislamiento acústico UNE EN ISO 717-1	Hasta $R_A = 46 \text{ dB}$ (según perfil y acristalamiento elegidos)
Capacidad de soportar cargas UNE EN 13115	Clase 4
Durabilidad mecánica UNE EN 12400	Clase 2
Fuerzas de maniobra UNE EN 13115	Clase 1
Capacidad de carga de dispositivos de seguridad	Apto

Certificado con la marca AENOR de producto.



Combinación de perfiles estándar; E 1:2

